

Preisliste 2017 Technische Informationen

Deutschland

Die Lieferung erfolgt nach den Allgemeinen Geschäftsbedingungen der Riese & Müller GmbH. Die Verkaufspreise sind unverbindliche Preisempfehlungen. Stand September 2016. Mit dieser Preisliste verlieren ab 20.09.2016 alle vorangegangenen Preislisten ihre Gültigkeit. Gültig bis 31.07.2017.

	touring	touring HS*	nuvinci	nuvinci HS*
Bosch Drive	Performance CX	Performance Speed	Performance CX	Performance Speed
Akku	500 Wh	500 Wh	500 Wh	500 Wh
Schaltung	Shimano Deore XT, 11-Gang-Kettenschaltung	Shimano Deore XT, 11-Gang-Kettenschaltung	NuVinci N380, stufenlose Nabenschaltung, Riemenantrieb	NuVinci N380, stufenlose Nabenschaltung, Riemenantrieb
Entfaltung	2,30 – 8,80 m	2,43 – 9,28 m	2,50 – 9,48 m	2,50 – 9,48 m
Gewicht	25,0 kg (ohne Schloss)	25,5 kg (ohne Schloss)	26,5 kg (ohne Schloss)	27,0 kg (ohne Schloss)
Farben	Solar orange metallic, Perlweiß, Urban grey metallic	Solar orange metallic, Perlweiß, Urban grey metallic	Solar orange metallic, Perlweiß, Urban grey metallic	Solar orange metallic, Perlweiß, Urban grey metallic
Rahmengrößen	49, 54, 56	49, 54, 56	49, 54, 56	49, 54, 56
Preis €	4.799,00	5.199,00	5.099,00	5.499,00

	GT touring	GT touring HS*	GT nuvinci	GT nuvinci HS*
Bosch-Antrieb	Performance CX	Performance Speed	Performance CX	Performance Speed
Akku	500 Wh	500 Wh	500 Wh	500 Wh
Schaltung	Shimano Deore XT, 11-Gang-Kettenschaltung, Fat Tire	Shimano Deore XT, 11-Gang-Kettenschaltung, Fat Tire	NuVinci N380, stufenlose Nabenschaltung, Riemenantrieb, Fat Tire	NuVinci N380, stufenlose Nabenschaltung, Riemenantrieb, Fat Tire
Entfaltung	2,35 – 8,96 m	2,48 – 9,46 m	2,54 – 9,66 m	2,54 – 9,66 m
Gewicht	26,0 kg (ohne Schloss)	26,5 kg (ohne Schloss)	27,5 kg (ohne Schloss)	28,0 kg (ohne Schloss)
Farben	Solar orange metallic, Perlweiß, Urban grey metallic	Solar orange metallic, Perlweiß, Urban grey metallic	Solar orange metallic, Perlweiß, Urban grey metallic	Solar orange metallic, Perlweiß, Urban grey metallic
Rahmengrößen	49, 54, 56	49, 54, 56	49, 54, 56	49, 54, 56
Preis €	4.899,00	5.299,00	5.199,00	5.599,00

	GX rohloff	GX rohloff HS*	mountain
Bosch-Antrieb	Performance CX	Performance Speed	Performance CX
Akku	500 Wh	500 Wh	500 Wh
Schaltung	Rohloff, 14-Gang-Nabenschaltung, Fat MTB Tire	Rohloff, 14-Gang-Nabenschaltung, Fat MTB Tire	Shimano Deore XT, 11-Gang-Kettenschaltung, Fox Luftfederung, MTB Tire
Entfaltung	1,74 – 9,30 m	1,84 – 9,82 m	2,05 – 7,84 m
Gewicht	27,0 kg (ohne Schloss)	27,5 kg (ohne Schloss)	23,0 kg
Farben	Solar orange metallic, Perlweiß, Urban grey metallic	Solar orange metallic, Perlweiß, Urban grey metallic	Solar orange metallic, Perlweiß, Urban grey metallic
Rahmengrößen	49, 54, 56	49, 54, 56	49, 54, 56
Preis €	5.999,00	6.399,00	5.299,00

OPTIONEN

	MODELL	BESCHREIBUNG	PREIS €
Option DualBattery (Akku 1.000 Wh)	Für alle Modelle	2. Akku mit 500 Wh	699,90
Bosch Nyon-Display	Für alle Modelle		299,90
Gepäckträger	Delite mountain (Serie bei allen anderen Delite-Modellen), ermöglicht die Montage von Packtaschen		129,90
Faltschloss ABUS Bordo+ 90 cm	Delite mountain (Serie bei allen anderen Delite-Modellen), gleichschließend mit Akkuschloss		99,90

Homage

CONTROL
TECHNOLOGY

	dualdrive	dualdrive HS*	nuvinci	nuvinci HS*
Bosch-Antrieb	Performance Cruise	Performance Speed	Performance CX	Performance Speed
Akku	500 Wh	500 Wh	500 Wh	500 Wh
Schaltung	SRAM 27-Gang DualDrive Premium	SRAM 27-Gang DualDrive Premium	NuVinci N380, stufenlose Nabenschaltung	NuVinci N380, stufenlose Nabenschaltung
Entfaltung	2,29 – 9,52 m	2,29 – 9,52 m	2,42 – 9,19 m	2,55 – 9,67 m
Gewicht	25,7 kg (ohne Schloss)	26,2 kg (ohne Schloss)	26,3 kg (ohne Schloss)	26,8 kg (ohne Schloss)
Farben	Schwarz matt, Weiß, Dormant Rot	Schwarz matt, Weiß, Dormant Rot	Schwarz matt, Weiß, Dormant Rot	Schwarz matt, Weiß, Dormant Rot
Rahmengrößen	49, 58	49, 58	49, 58	49, 58
Preis €	4.699,00	5.099,00	4.799,00	5.099,00

Avenue

CONTROL
TECHNOLOGY

	rohloff	rohloff HS*	city rücktritt	nuvinci
Bosch-Antrieb	Performance CX	Performance Speed	Active Cruise	Performance Cruise
Akku	500 Wh	500 Wh	500 Wh	500 Wh
Schaltung	Rohloff, 14-Gang-Nabenschaltung	Rohloff, 14-Gang-Nabenschaltung	Shimano Nexus, 8-Gang-Nabenschaltung, Rücktritt	NuVinci N380, stufenlose Nabenschaltung
Entfaltung	1,81 – 9,66 m	1,81 – 9,66 m	2,53 – 7,75 m	2,27 – 8,61 m
Gewicht	25,6 kg (ohne Schloss)	26,1 kg (ohne Schloss)	26,6 kg (inkl. Schloss)	27,3 kg (inkl. Schloss)
Farben	Schwarz matt, Weiß, Dormant Rot	Schwarz matt, Weiß, Dormant Rot	Rot, Schwarz, Silber	Rot, Schwarz, Silber
Rahmengrößen	49, 58	49, 58	47, 55	47, 55
Preis €	5.799,00	5.999,00	3.999,00	4.299,00

Culture

CONTROL
TECHNOLOGY

	city	nuvinci	automatic	rohloff
Bosch-Antrieb	Active Cruise	Performance Cruise	Performance Cruise	Performance CX
Akku	500 Wh	500 Wh	500 Wh	500 Wh
Schaltung	Shimano Nexus, 8-Gang-Nabenschaltung, Freilauf	NuVinci N380, stufenlose Nabenschaltung, Riemenantrieb	NuVinci H-Sync N380, stufenlose Automatik-Nabenschaltung, Riemenantrieb	Rohloff, 14-Gang-Nabenschaltung
Entfaltung	2,69 – 8,24 m	2,34 – 8,88 m	2,34 – 8,88 m	1,59 – 8,46 m
Gewicht	26,7 kg (inkl. Schloss)	27,4 kg (inkl. Schloss)	27,5 kg (inkl. Schloss)	26,7 kg (inkl. Schloss)
Farben	Iceblue matt, Schwarz, Weiß	Iceblue matt, Schwarz, Weiß	Iceblue matt, Schwarz, Weiß	Iceblue matt, Schwarz, Weiß
Rahmengrößen	47, 55	47, 55	47, 55	47, 55
Preis €	3.999,00	4.499,00	4.899,00	5.499,00

OPTIONEN

	MODELL	BESCHREIBUNG	PREIS €
Bosch Nyon-Display	Für alle Modelle		299,90
Luftfederung Fox FLOAT CTD Remote	Homage	Gabel Fox 34 FLOAT 100 CTD Remote/Federelement Fox FLOAT CTD Remote	599,90

*HS-Modelle unterstützen bis 45 km/h und erfordern ein Versicherungskennzeichen.

Nevo

	city	nuvinci	nuvinci HS*	touring
Bosch-Antrieb	Active Cruise	Performance CX	Performance Speed	Performance CX
Akku	400 Wh	500 Wh	500 Wh	500 Wh
Schaltung	Shimano Nexus, 8-Gang-Nabenschaltung, Freilauf	NuVinci N380, stufenlose Nabenschaltung, Riemenantrieb	NuVinci N380, stufenlose Nabenschaltung, Riemenantrieb	Shimano Deore XT, 10-Gang-Kettenschaltung
Entfaltung	2,66 – 8,14 m	2,57 – 9,75 m	2,57 – 9,75 m	2,64 – 8,65 m
Gewicht	24,9 kg	25,9 kg	26,2 kg	24,3 kg
Farben	Mitternachtsblau metallic, Racingrot, Weiß	Mitternachtsblau metallic, Racingrot, Weiß	Mitternachtsblau metallic, Racingrot, Weiß	Mitternachtsblau metallic, Racingrot, Weiß
Rahmengrößen	47, 56	47, 56	47, 56	47, 56
Preis €	3.099,00	3.899,00	4.299,00	3.499,00

Tinker

	touring HS*	city	nuvinci	touring HS*
Bosch-Antrieb	Performance Speed	Active Cruise	Performance CX	Performance Speed
Akku	500 Wh	400 Wh	400 Wh	500 Wh
Schaltung	Shimano Deore XT, 10-Gang-Kettenschaltung	Shimano Nexus, 8-Gang-Nabenschaltung, Freilauf	NuVinci N380, stufenlose Nabenschaltung, Riemenantrieb	Shimano Deore XT, 10-Gang-Kettenschaltung
Entfaltung	2,96 – 9,67 m	2,36 – 7,22 m	2,15 – 8,18 m	2,76 – 9,03 m
Gewicht	24,6 kg	22,9 kg	23,8 kg	21,9 kg
Farben	Mitternachtsblau metallic, Racingrot, Weiß	Orange metallic, Schwarz matt, Azurblau metallic	Orange metallic, Schwarz matt, Azurblau metallic	Orange metallic, Schwarz matt, Azurblau metallic
Rahmengrößen	47, 56	universal	universal	universal
Preis €	3.899,00	2.999,00	3.599,00	3.699,00

Kendu

CONTROL TECHNOLOGY

	nuvinci	automatic
Bosch-Antrieb	Performance Cruise	Performance Cruise
Akku	500 Wh	500 Wh
Schaltung	NuVinci N380, stufenlose Nabenschaltung	NuVinci H-Sync N380, stufenlose Automatik-Nabenschaltung
Entfaltung	2,10 – 7,97 m	2,10 – 7,97 m
Gewicht	25,8 kg (ohne Schloss)	25,9 kg (ohne Schloss)
Farben	Schwarz matt, Weiß, Rot	Schwarz matt, Weiß, Rot
Rahmengrößen	universal	universal
Preis €	4.299,00	4.599,00

OPTIONEN

MODELL	BESCHREIBUNG	PREIS €
Option Akku 500 Wh	Für Modelle mit Akku 400 Wh	199,90
Bosch Nyon-Display	Für alle Modelle	299,90
Gefederte Sattelstütze	Tinker Cane Creek Thudbuster ST	149,90
Cargo-Gepäckträger	Tinker Macht das Tinker zum kompakten Cargo-Bike	69,90
Pizza-Box	Tinker Thermobox, perfekt für die Auslieferung von Speisen und Getränken, inklusiv Halterung	399,90

*HS-Modelle unterstützen bis 45 km/h und erfordern ein Versicherungskennzeichen.

Charger

	touring	touring HS*	nuvinci	nuvinci HS*
Bosch-Antrieb	Performance CX	Performance Speed	Performance CX	Performance Speed
Akku	400 Wh	500 Wh	400 Wh	500 Wh
Schaltung	Shimano Deore XT, 10-Gang-Kettenschaltung	Shimano Deore XT, 11-Gang-Kettenschaltung	NuVinci N380, stufenlose Nabenschaltung, Riemenantrieb	NuVinci N380, stufenlose Nabenschaltung, Riemenantrieb
Entfaltung	2,64 – 8,65 m	2,40 – 9,16 m	2,20 – 8,36 m	2,57 – 9,75 m
Gewicht	23,0 kg	23,2 kg	24,2 kg	24,5 kg
Farben	Azurblau metallic (nicht für Mixte), Schwarz matt, Weiß	Azurblau metallic (nicht für Mixte), Schwarz matt, Weiß	Azurblau metallic (nicht für Mixte), Schwarz matt, Weiß	Azurblau metallic (nicht für Mixte), Schwarz matt, Weiß
Rahmengrößen	46, 49, 53, Mixte 46, Mixte 49	46, 49, 53, Mixte 46, Mixte 49	46, 49, 53, Mixte 46, Mixte 49	46, 49, 53, Mixte 46, Mixte 49
Preis €	3.199,00	3.899,00	3.599,00	4.299,00

	GT touring	GT touring HS*	mountain
Bosch-Antrieb	Performance CX	Performance Speed	Performance CX
Akku	500 Wh	500 Wh	500 Wh
Schaltung	Shimano Deore XT, 11-Gang-Kettenschaltung, Fat Tire	Shimano Deore XT, 11-Gang-Kettenschaltung, Fat Tire	Shimano Deore XT, 11-Gang-Kettenschaltung, MTB Tire
Entfaltung	2,48 – 9,46 m	2,61 – 9,95 m	2,04 – 7,81 m
Gewicht	23,5 kg	23,7 kg	19,9 kg
Farben	Azurblau metallic (nicht für Mixte), Schwarz matt, Weiß	Azurblau metallic (nicht für Mixte), Schwarz matt, Weiß	Azurblau metallic (nicht für Mixte), Schwarz matt, Weiß
Rahmengrößen	46, 49, 53, Mixte 46, Mixte 49	46, 49, 53, Mixte 46, Mixte 49	46, 49, 53, Mixte 46, Mixte 49
Preis €	3.799,00	3.999,00	3.499,00

	GT nuvinci	GT nuvinci HS*	GH nuvinci
Bosch-Antrieb	Performance CX	Performance Speed	Performance CX
Akku	500 Wh	500 Wh	500 Wh
Schaltung	NuVinci N380, stufenlose Nabenschaltung, Riemenantrieb, Fat Tire	NuVinci N380, stufenlose Nabenschaltung, Riemenantrieb, Fat Tire	NuVinci N380, stufenlose Nabenschaltung, Riemenantrieb, Fat Tire
Entfaltung	2,15 – 8,17 m	2,51 – 9,54 m	2,15 – 8,17 m
Gewicht	26,3 kg	26,6 kg	27,2 kg
Farben	Azurblau metallic (nicht für Mixte), Schwarz matt, Weiß	Azurblau metallic (nicht für Mixte), Schwarz matt, Weiß	Azurblau metallic (nicht für Mixte), Schwarz matt, Weiß
Rahmengrößen	46, 49, 53, Mixte 46, Mixte 49	46, 49, 53, Mixte 46, Mixte 49	46, 49, 53, Mixte 46, Mixte 49
Preis €	3.899,00	4.399,00	3.999,00

Zulässiges Gesamtgewicht: 160 kg

	GX touring	GX touring HS*	GX rohloff	GX rohloff HS*
Bosch-Antrieb	Performance CX	Performance Speed	Performance CX	Performance Speed
Akku	500 Wh	500 Wh	500 Wh	500 Wh
Schaltung	Shimano Deore XT, 11-Gang-Kettenschaltung, Fat MTB Tire	Shimano Deore XT, 11-Gang-Kettenschaltung, Fat MTB Tire	Rohloff, 14-Gang-Nabenschaltung, Fat MTB Tire	Rohloff, 14-Gang-Nabenschaltung, Fat MTB Tire
Entfaltung	2,22 – 8,46 m	2,61 – 9,95 m	1,59 – 8,50 m	1,69 – 9,04 m
Gewicht	23,5 kg	23,7 kg	25,5 kg	25,7 kg
Farben	Curry, Schwarz matt	Curry, Schwarz matt	Curry, Schwarz matt	Curry, Schwarz matt
Rahmengrößen	46, 49, 53	46, 49, 53	46, 49, 53	46, 49, 53
Preis €	4.199,00	4.499,00	4.999,00	5.299,00

OPTIONEN

	MODELL	BESCHREIBUNG	PREIS €
Option DualBattery (Akku 1.000 Wh)	Für Modelle mit Akku 500 Wh	2. Akku mit 500 Wh (nur für Rahmenhöhe 49 cm und 53 cm, nicht für Mixte)	899,90
	Für Modelle mit Akku 400 Wh	2 Akkus mit 500 Wh (nur für Rahmenhöhe 49 cm und 53 cm, nicht für Mixte)	1.099,90
Option Akku 500 Wh	Für Modelle mit Akku 400 Wh		199,90
Bosch Nyon-Display	Für alle Modelle		299,90
Gepäckträger	GT touring, GT touring HS, mountain (Serie bei allen anderen Modellen)		79,90
Faltschloss ABUS Bordo+ 90 cm	Charger GT, GH, GX und mountain, gleichschließend mit Akkuschloss		99,90

*HS-Modelle unterstützen bis 45 km/h und erfordern ein Versicherungskennzeichen.

Cruiser

	city	nuvinci	nuvinci HS*	automatic
Bosch-Antrieb	Active Cruise	Performance Cruise	Performance Speed	Performance Cruise
Akku	400 Wh	400 Wh	500 Wh	500 Wh
Schaltung	Shimano Nexus, 8-Gang-Nabenschaltung, Freilauf	NuVinci N380, stufenlose Nabenschaltung	NuVinci N380, stufenlose Nabenschaltung	NuVinci H-Sync N380, stufenlose Automatik-Nabenschaltung
Entfaltung	2,51 – 7,69 m	2,38 – 9,04 m	2,52 – 9,58 m	2,38 – 9,04 m
Gewicht	24,8 kg	25,4 kg	25,8 kg	25,8 kg
Farben	Schwarz, Mixte auch in Cremeweiß	Schwarz, Mixte auch in Cremeweiß	Schwarz, Mixte auch in Cremeweiß	Schwarz, Mixte auch in Cremeweiß
Rahmengrößen	51, 56, 60, Mixte 43, Mixte 50, Mixte 55	51, 56, 60, Mixte 43, Mixte 50, Mixte 55	51, 56, 60, Mixte 43, Mixte 50, Mixte 55	51, 56, 60, Mixte 43, Mixte 50, Mixte 55
Preis €	2.799,00	2.999,00	3.429,00	3.599,00

Swing

	city	city rücktritt	nuvinci	automatic
Bosch-Antrieb	Active Cruise	Active Cruise	Active Cruise	Performance Cruise
Akku	400 Wh	400 Wh	400 Wh	500 Wh
Schaltung	Shimano Nexus, 8-Gang-Nabenschaltung, Freilauf	Shimano Nexus, 8-Gang-Nabenschaltung, Rücktritt	NuVinci N380, stufenlose Nabenschaltung	NuVinci H-Sync N380, stufenlose Automatik-Nabenschaltung
Entfaltung	2,56 – 7,84 m (26"), 2,51 – 7,69 m (28")	2,56 – 7,84 m (26"), 2,51 – 7,69 m (28")	2,30 – 8,72 m (26"), 2,38 – 9,04 m (28")	2,30 – 8,72 m (26"), 2,38 – 9,04 m (28")
Gewicht	24,9 kg (26"), 25,8 kg (28")	25,2 kg (26"), 26,1 kg (28")	26,0 kg (26"), 26,9 kg (28")	26,1 kg (26"), 27,0 kg (28")
Farben	Cremeweiß, Rot, Schwarz, Pastellblau	Cremeweiß, Rot, Schwarz, Pastellblau	Cremeweiß, Rot, Schwarz, Pastellblau	Cremeweiß, Rot, Schwarz, Pastellblau
Rahmengrößen	43 (26"), 46, 54 (28")	43 (26"), 46, 54 (28")	43 (26"), 46, 54 (28")	43 (26"), 46, 54 (28")
Preis €	2.699,00	2.799,00	2.899,00	3.499,00

Roadster

	city	touring	touring HS*
Bosch-Antrieb	Active Cruise	Performance Cruise	Performance Speed
Akku	400 Wh	400 Wh	500 Wh
Schaltung	Shimano Nexus, 8-Gang-Nabenschaltung, Freilauf	Shimano Sora, 9-Gang-Kettenschaltung	Shimano Sora, 9-Gang-Kettenschaltung
Entfaltung	2,58 – 7,90 m	2,72 – 7,91 m	3,06 – 8,90 m
Gewicht	22,5 kg	21,9 kg	22,1 kg
Farben	Schwarz matt, Oxidrot matt, Lichtblau	Schwarz matt, Oxidrot matt, Lichtblau	Schwarz matt, Oxidrot matt, Lichtblau
Rahmengrößen	51, 56, 63	51, 56, 63	51, 56, 63
Preis €	2.799,00	2.799,00	3.199,00

OPTIONEN

MODELL	BESCHREIBUNG	PREIS €	
Option Akku 500 Wh	Für Modelle mit Akku 400 Wh	199,90	
Bosch Nyon-Display	Für alle Modelle	299,90	
Frontgepäckträger	Swing, Cruiser (nicht HS)	Mit Cargo-Ladefläche	99,90
Gepäckträger	Roadster	racktime Light-it 28", inkl. Reflektor	49,90
Rahmentasche	Cruiser (nicht für Mixte)	Passt in das Rahmendreieck und versteckt den Akku	79,90

Birdy

	city	dualdrive	speed	rohloff
Schaltung	Shimano Nexus, 8-Gang-Nabenschaltung, Freilauf	SRAM 24-Gang DualDrive Premium	Shimano Ultegra, 9-Gang-Kettenschaltung	Rohloff, 14-Gang-Nabenschaltung
Bremsen	Scheibenbremsen	Scheibenbremsen	Scheibenbremsen	Scheibenbremsen
Beleuchtung	Ja	Ja	Optional	Ja
Entfaltung	2,37 – 7,27 m	1,77 – 8,90 m	2,70 – 7,80 m	1,52 – 8,13 m
Gewicht	12,9 kg	12,7 kg	10,9 kg	13,1 kg
Farben	Graphitschwarz matt, Weiß, Limette, Cyan	Graphitschwarz matt, Weiß, Limette, Cyan	Graphitschwarz matt, Weiß, Limette, Cyan	Graphitschwarz matt, Weiß, Limette, Cyan
Rahmengrößen	universal	universal	universal	universal
Preis €	2.299,00	2.399,00	2.299,00	3.699,00

World Birdy

	sport	comfort
Schaltung	Shimano, 8-Gang-Kettenschaltung	Shimano Nexus, 8-Gang-Nabenschaltung, Freilauf
Bremsen	V-Bremsen	V-Bremsen
Beleuchtung	Nein	Ja
Entfaltung	2,36 – 6,87 m	2,21 – 6,78 m
Gewicht	11,9 kg	14,2 kg
Farben	Schwarz matt	Weiß
Rahmengrößen	universal	universal
Preis €	1.299,00	1.599,00

OPTIONEN

	BESCHREIBUNG	PREIS €
Vorbau Sport oder Komfort, höhenverstellbar	Für Birdy city/dualdrive/rohloff/speed ohne Aufpreis wählbar	0,00
Griffe/Pedale	Für Birdy city/dualdrive/rohloff/speed ein Set im Preis enthalten, Farboptionen: schwarz, weiß, rot, limette, orange, lila	39,90
Gepäckträger	Für Packtaschen geeignet	99,90
Lowrider	Für die Vorderradschwinge, inkl. Inliner-Rollen für den Gepäckträger (Birdy kann am Lowrider gezogen werden)	69,90
Packtaschenhalter für Lenker	Inkl. KLICKfix-Lenker-Adapter, abschließbar	49,90
Beleuchtung	Für Birdy speed, sonst Serie (außer World Birdy), mit Nabendynamo und Supernova Frontscheinwerfer/Rücklicht	199,90
Faltschloss ABUS Bordo 90 cm	Perfekt für Birdy durch längere Klettbänder	89,90
Luftpumpe SKS Spaero Sport Deep Black	Für Birdy modifiziert, passt in die Sattelstütze	39,90
Steckpedale MKS Ezy Promenade	Werden mit einer Handbewegung abgenommen	79,90
Rucksacktasche	Aus extrem strapazierfähigem Cordura Plus	119,90
Schutzhülle	Aus strapazierfähigem Nylon	59,90
Rahmentasche	Passt unter das Oberrohr	39,90
Elastomer hinten gelb/grün	Gelb=weicher, Grün=härter	14,90
Dämpfer vorne härter	Härteres Gabelelastomer	14,90

	light	touring	touring HS*
Bosch-Antrieb	Performance Cruise	Performance CX	Performance Speed
Akku	500 Wh	500 Wh	500 Wh
Schaltung	Shimano Deore, 10-Gang-Kettenschaltung	Shimano Deore, 10-Gang-Kettenschaltung	Shimano Deore, 11-Gang-Kettenschaltung
Entfaltung	2,73 – 8,94 m	2,73 – 8,94 m	2,46 – 9,41 m
Gewicht	32,6 kg	32,8 kg	33,1 kg
Farben	Graphitschwarz matt, Weiß, Limette, Cyan	Graphitschwarz matt, Weiß, Limette, Cyan	Graphitschwarz matt, Weiß, Limette, Cyan
Rahmengrößen	universal	universal	universal
Preis €	4.999,00	5.399,00	5.699,00

	nuvinci	nuvinci HS*
Bosch-Antrieb	Performance CX	Performance Speed
Akku	500 Wh	500 Wh
Schaltung	NuVinci N380, stufenlose Nabenschaltung	NuVinci N380, stufenlose Nabenschaltung
Entfaltung	2,33 – 8,85 m	2,59 – 9,83 m
Gewicht	34,8 kg	35,1 kg
Farben	Graphitschwarz matt, Weiß, Limette, Cyan	Graphitschwarz matt, Weiß, Limette, Cyan
Rahmengrößen	universal	universal
Preis €	5.499,00	5.799,00

OPTIONEN

	BESCHREIBUNG	PREIS €
Option DualBattery (Akku 1.000 Wh)	2. Akku mit 500 Wh	899,00
Bosch Nyon-Display	Für alle Modelle	299,00
Griffe/Pedale	Ein Set im Preis des Load enthalten, Farboptionen: schwarz, weiß, rot, limette, orange, lila	39,90
Gepäckträger	Ermöglicht die Montage von Packtaschen	129,90
Doppel-Kindersitz	Passend für zwei Kleinkinder	159,90
Babyschalen-Befestigung	Ermöglicht die Befestigung von Babyschalen auf der Ladefläche	129,90
Kinderverdeck	Bietet Schutz vor Regen oder Mücken, schnelle Montage	249,90
Cargoverdeck	Regenschutz für die Ladung, schnelle Montage	249,90
Hohe Seitenwände, innen	Aus Holz, Innenmontage	149,90
Niedrige Seitenwände, innen	Aus Holz, Innenmontage, passend für Kindersitz, Kinderverdeck und Cargoverdeck	79,90
Niedrige Seitenwände, außen	Außenmontage, für gewerbliche Beschriftungen	89,90
Persenning	Passend für Load mit hohen Seitenwänden	99,90
Faltbox	Wasserdicht verschließbar, sehr leicht	249,90
Faltschloss ABUS Bordo+ 90 cm	Gleichschließend mit Akkuschloss	99,90

Packster

touring

Bosch-Antrieb	Performance Cruise	Performance Speed
Akku	500 Wh	500 Wh
Schaltung	Shimano Deore XT, 10-Gang-Kettenschaltung	Shimano Deore XT, 10-Gang-Kettenschaltung
Entfaltung	2,59 – 8,46 m	2,74 – 8,96 m
Gewicht	34,7 kg (inkl. Basis-Boards)	35,7 kg (inkl. Basis-Boards)
Farben	Light grey, Urban grey metallic (nur für 60er Ladelänge)	Light grey, Urban grey metallic (nur für 60er Ladelänge)
Ladelänge	60er/80er (Ladelänge in cm)	60er/80er (Ladelänge in cm)
Preis €	3.999,00 (60er)	4.599,00 (60er)

touring HS*

nuvinci

Bosch-Antrieb	Performance CX	Performance Speed
Akku	500 Wh	500 Wh
Schaltung	NuVinci N380, stufenlose Nabenschaltung, Riemenantrieb	NuVinci N380, stufenlose Nabenschaltung, Riemenantrieb
Entfaltung	2,15 – 8,17 m	2,51 – 9,54 m
Gewicht	36,7 kg (inkl. Basis-Boards)	37,7 kg (inkl. Basis-Boards)
Farben	Light grey, Urban grey metallic (nur für 60er Ladelänge)	Light grey, Urban grey metallic (nur für 60er Ladelänge)
Ladelänge	60er/80er (Ladelänge in cm)	60er/80er (Ladelänge in cm)
Preis €	4.699,00 (60er)	4.999,00 (60er)

nuvinci HS*

OPTIONEN

	BESCHREIBUNG	PREIS €
Packster, 80er Ladelänge	Aufpreis gegenüber 60er Ladelänge	100,00
Option DualBattery (Akku 1.000 Wh)	2. Akku mit 500 Wh, bei 60er Ladelänge nur in Kombination mit einer Box	899,00
Bosch Nyon-Display	Für alle Modelle	299,00
Gepäckträger	Ermöglicht die Montage von Packtaschen, serienmäßig bei HS-Modellen	129,90
Basis-Boards	Schmale Holzplatten für vorne, unten und hinten, für 60er und 80er Ladelänge erhältlich	99,90
Basis-Box	Holzbox, Seitenwände abnehmbar, für 60er und 80er Ladelänge erhältlich	249,90
Kids-Box	Basis-Box mit Rückenlehne, Sitzkissen, Gurte für 2 Kinder, für 60er und 80er Ladelänge erhältlich	399,90
Kinderverdeck	Passend für Boxen, bietet Schutz vor Regen oder Mücken, schnelle Montage, nur für 60er Ladelänge erhältlich	249,90
Persenning	Passend für Boxen, für 60er und 80er Ladelänge erhältlich	99,90

*HS-Modelle unterstützen bis 45 km/h und erfordern ein Versicherungskennzeichen.

Rahmengenometrien

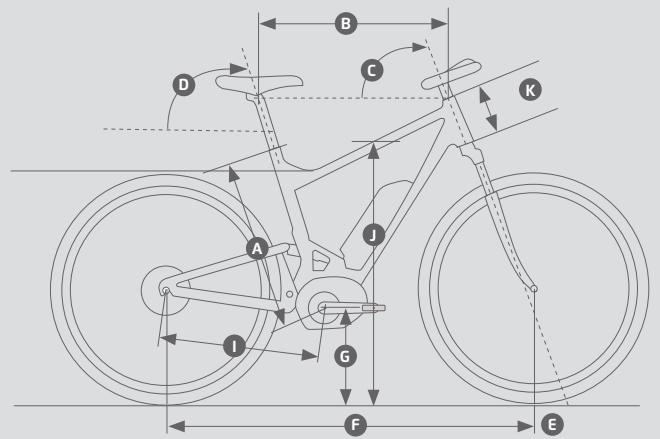
E-Bikes mit Control Technology

	Culture		Delite			Homage		Kendu	Avenue	
RAHMENGRÖSSE	47	55	49	54	56	49	58	Universal	47	55
Rahmenhöhe (A) [cm]	47	55	49,5	54	56	49	58	46	47	55
Oberrohrlänge (B) [cm]	56	58	58	61	64	58	61	55	56	58
Lenkkopfwinkel (C) [°]	71	71	67	67	67	69	69	73	70	70
Sitzrohrwinkel (D) [°]	73	73	73	73	73	73	73	72	73	73
Nachlauf (E) [mm]	80	80	101	101	101	98	98	42	88	88
Radstand (F) [cm]	108	110	119	122	125	116	119	104	109	111
Tretlagerhöhe (G) [cm]	29	29	31 ³	31 ³	31 ³	30	30	29,5	29	29
Oberrohrhöhe (H) ¹ [cm]	43,5	43,5	74 ³	75 ³	75 ³	53	53	49	41,5	41,5
Überstandhöhe (J) ⁶ [cm]	—	—	82 ³	82 ³	82 ³	75	73	—	—	—
Hinterbaulänge (I) [cm]	48	48	50,5	50,5	50,5	51	51	44,5	47,5	47,5
Steuerkopfrohlänge (K) [mm]	170	170	125	135	135	140	140	103	190	190
Laufradgröße ["]	26	26	27,5	27,5	27,5	28	28	20	26	26
Federweg vorne [mm]	80	80	120 ⁵	120 ⁵	120 ⁵	100	100	80	80	80
Federweg hinten effektiv [mm]	100	100	100	100	100	105	105	80	95	95

E-Bikes

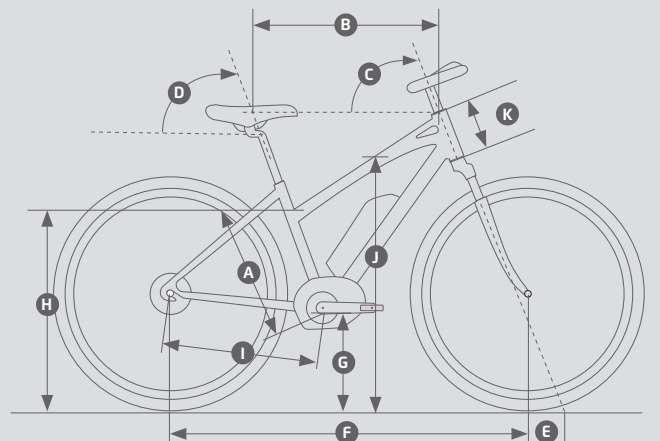
	Nevo		Charger					Swing			Roadster		
			MIXTE										
RAHMENGRÖSSE	47	56	46	49	53	46	49	43	46	54	51	56	63
Rahmenhöhe (A) [cm]	47	56	46	49	53	46	49	43	46	54	51	56	63
Oberrohrlänge (B) [cm]	60	64	58	63	64	58	61	58	63	63,5	51	56	63
Lenkkopfwinkel (C) [°]	68,5	68,5	69	69	69	69	69	70	69	69	70	70	70
Sitzrohrwinkel (D) [°]	74	74	73	73	73	73	73	71	71	71	74	74	74
Nachlauf (E) [mm]	95	95	85	85	85	85	85	66	96	96	85	85	85
Radstand (F) [cm]	113	117	114	119	120	114	117	109,5	115	115,5	110	112	116
Tretlagerhöhe (G) [cm]	27,5	27,5	28,5 ²	28,5 ²	28,5 ²	28,5 ²	28,5 ²	28	28	28	29,5	29,5	29,5
Oberrohrhöhe (H) ¹ [cm]	43	43	73,5 ²	75 ²	75 ²	62 ²	64 ²	44	44,5	44,5	79	83	88,3
Überstandhöhe (J) ³ [cm]	—	—	81,5 ²	83 ²	84,5 ²	75,5 ²	77 ²	—	—	—	83	85,5	88,5
Hinterbaulänge (I) [cm]	48,5	48,5	48,5	48,5	48,5	48,5	48,5	47	49	49	48	48	48
Steuerkopfrohlänge (K) [mm]	150	150	120	150	150	120	150	155	155	155	110	130	130
Laufradgröße ["]	28	28	28 ⁴	28 ⁴	28 ⁴	28 ⁴	28 ⁴	26	28	28	28	28	28
Federweg vorne [mm]	60	60	100	100	100	100	100	50	60	60	50	50	50

	Load ²	Birdy ²	World ² Birdy
	Universal	Universal	Universal
	49	—	—
	59–77 ⁴	60	58,5
	70	72,5	71
	68	73	73
	83	61	63
	184	101	101
	30,5	28	29
	55	54	53,5
	—	—	—
	46,5	43	43
	100	88	88
	v: 20/h: 26	18	18
	60	30	30
	80	60	40



- ¹ Beim Avenue, Culture, Homage, Kendu und Birdy ist hier die Durchstiegshöhe angegeben, beim Delite und Load der tiefste Punkt des Oberrohres.
- ² Die Rahmengenometriedaten von Load und Birdy sind aufgrund des speziellen Konzeptes nur bedingt mit traditionellen Fahrrädern vergleichbar.
- ³ Bei den Modellen Delite GT und GX: + 6 mm, beim Delite mountain: + 20 mm.
- ⁴ Abstand zwischen Lenker und Sattelmittle (je nach Sattel- und Vorbauposition).
- ⁵ Beim Delite GT und GX: 100 mm
- ⁶ Senkrecht über dem vorderen Pedal gemessen.

	Cruiser — MIXTE						Tinker	Packster ⁵
	51	56	60	43	50	55	Universal	Universal
	51	56	60	43	50	55	41	49
	63	63	65	57	60	63	55,5	55-60 ⁶
	69	69	69	69	69	69	72	72
	71	71	71	71	71	71	73	72
	90	90	90	90	90	90	43	44
	117	117	119	110	113	116	107	185,5/207,5 ⁷
	29	29	29	29	29	29	28,5	28,5
	78,5	82,5	83,5	67,5	65,5	66	60,5	59,5
	84	87	87	79,5	77,5	77	65,5	—
	49	49	49	49	49	49	45,5	47,5
	155	165	165	155	155	155	140	105
	28	28	28	28	28	28	20	v: 20/h: 27,5
	60	60	60	60	60	60	80	60



- ¹ Beim Tinker, Swing, Nevo, Packster und den Mixte-Rahmen ist die Durchstiegshöhe angegeben, beim Cruiser, Roadster und Charger der tiefste Punkt des Oberrohres.
- ² Bei den Modellen Charger GT, GH, GX: -10 mm, beim Modell Charger mountain: +6 mm
- ³ Senkrecht über dem vorderen Pedal gemessen
- ⁴ Bei den Modellen Charger GT, GH, GX: 27,5"
- ⁵ Die Rahmengenometriedaten des Packster sind aufgrund des speziellen Konzeptes nur bedingt mit traditionellen Fahrrädern vergleichbar.
- ⁶ Abstand zwischen Lenker- und Sattelmittle (je nach Sattel- und Vorbauposition)
- ⁷ 60er / 80er Ladlänge

Freigaben

- ✓ Zulässig
X Nicht zulässig

	Delite	Homage	Avenue	Culture	Nevo	Tinker	Kendu	Charger	Cruiser	Swing	Roadster	Birdy	World Birdy	Load	Packster
Zulässiges Gesamtgewicht [kg]	140	140	140	140	140	135	140	140/160 ⁴	140	130	140	120	120	190/200 ^{1,3}	190/200 ^{1,3}
Freigabe: Gepäckträger [kg]	20	20	20	20	20	20	20	20	30	25	20	15	15 ⁵	20	20
Freigabe: Lenkertasche/Korb [kg]	3	3	3	3	3	x	3	3/x ⁶	3/x ⁶	3	3/x ⁶	3	3	x	x
Anhänger-Freigabe: Einspurhänger	x	x	x	x	x	✓	x	✓	✓	✓	✓	x	x	x	x
Anhänger-Freigabe: Zweispurhänger	✓ ²	✓ ²	✓	✓	✓ ²	✓ ²	✓	✓ ²	✓ ²	✓	✓ ²	✓	✓	✓ ²	✓ ²
Freigabe: Bike-Trailer	✓	✓	✓	✓	✓	x	x	✓	✓	✓	✓	x	x	x	x
Freigabe: Kindersitz⁷	✓	✓	✓	✓	✓	✓	✓	✓	✓	✓	✓	✓	✓	✓	✓

¹ Maximales Fahrergewicht: 120 kg, maximale Zuladung auf die Ladefläche: 100 kg.

² Kinder dürfen bei HS-Modellen nur auf Kindersitzen und nicht im Kinderanhänger transportiert werden. Bei HS-Modellen ist eine Anhängerkupplung mit Bauartgenehmigung nötig. Achtung: Zur Zeit ist uns kein Anhänger bekannt, der über eine bauartgenehmigte Kupplung verfügt.

³ Erster Wert: HS-Modelle

⁴ Beim Charger GH nuvinci: 160 kg

⁵ World Birdy Comfort

⁶ HS-Modelle

⁷ Bei Montage eines Kindersitzes auf dem Gepäckträger darf das Gewicht des Kindersitzes inkl. Kind nicht die Freigabe des Gepäckträgers überschreiten.

GESETZLICHE HAFTUNG: Die gesetzliche Gewährleistungsfrist für Ihr E-Bike beträgt zwei Jahre, gerechnet von dem Zeitpunkt des Abholens Ihres E-Bikes bei Ihrem Fachhändler. Obwohl wir zwei Jahre für die Mängelfreiheit aller Komponenten einstehen, unterliegen einige Bauteile funktionsbedingt einem Verschleiß und müssen bei Erreichen ihrer Verschleißgrenze ausgetauscht werden. Dazu gehören im Wesentlichen alle Bauteile des Antriebs (Kette, Ritzel, Kettenblatt, Riemen), die Schaltzüge, die Bremsbeläge und die Felgen, die Reifen sowie die Griffgummis. Diese Verschleißteile werden nicht grundsätzlich durch die gesetzliche Sachmängelhaftung abgedeckt. Weiterhin unterliegt auch der Akku (Akkuzellen) Ihres E-Bikes dem Verschleiß, hier sind besondere Bedien- und Pflegehinweise zu beachten.

GARANTIE: Ungeachtet der gesetzlich vorgeschriebenen Sachmängelhaftung geben wir Ihnen bei allen E-Bike-Modellen gemäß unseren Garantiebedingungen fünf Jahre Garantie im Falle eines Rahmenbruchs. Weiterhin geben wir Ihnen eine freiwillige Garantie auf den Akku von einem Jahr: wir garantieren Ihnen, dass der Akku nach einem Jahr oder 500 Ladezyklen (je nachdem, was zuerst erreicht wird) noch eine Kapazität von 55 % aufweist. Alle Garantieverprechen beziehen sich auf den Ersterwerber.